

PowerCommand[®]

Panel zdalnego wskaźnika przyzewowego

(Wskaźnik przyzewowy FT-10 systemu LonWorks)



Opis

Sieciowy wskaźnik przyzewowy PowerCommand jest komponentem sieci, który umożliwia zdalne monitorowanie o statusach awaryjnych i innych systemów zasilania w zgodności z wymaganiami NFPA 110. Sieciowy wskaźnik przyzewowy może być także wykorzystany do zdalnego monitorowania jakichkolwiek stanów urządzeń monitorowanych przez sieć PowerCommand.

Sieciowy wskaźnik przyzewowy redukuje koszty instalacji oraz zwiększa swobodę jej projektowania, poprzez wykorzystanie sieci PowerCommand do przekazywania wszystkich sygnałów systemowych zespołu prądotwórczego i przełączników, zamiast stosowania w tym celu przekaźników kontaktowych.

Zasilanie komponentów sieci PowerCommand doprowadza się najczęściej z akumulatora zespołu prądotwórczego. Panel pracuje w zakresie napięcia od 8 VDC do 35 VDC.

Właściwości

- Światłne wskaźniki dwudziestu stanów oraz statusów sieci.
- Dźwiękowe wskazania każdego ze stanów sieci. Wskaźnik przyzewowy posiada również przycisk umożliwiający wyłączenie alarmów dźwiękowych. Poziom natężenia dźwięku alarmu w odległości 30cm od urządzenia wynosi w przybliżeniu 90dBA.
- Oznakowanie NFPA 110 oraz wskaźniki, które można skonfigurować dla innych alarmów i statusów sieci.
- Może zostać skonfigurowane dla zgodności z wymaganiami NFPA 99.
- Szczelna membranowa konstrukcja panelu umożliwia zabezpieczenie podzespołów wskaźnika przyzewowego przed działaniem czynników środowiskowych oraz jest łatwa w utrzymaniu w czystości.
- Gwarancja, serwis oraz części zamienne do kontrolerów PowerCommand zapewnione są przez światową sieć niezależnych dystrybutorów.
- Oznakowany i zgodny z UL, posiada certyfikat CSA oraz znak CE.
- Obudowa NEMA 1 przeznaczona do montażu na ścianie lub innych powierzchniach.

Specyfikacja

Wymagania sygnałowe

Połączenia sieciowe: Echelon® LonWorks®, skrętka 78 kbps, FT-10

Zasilanie: 8-30VDC, 3.5W (maksimum) 0.8W typowe.

Kable dla sygnałów sieciowych stanowią zgodne z UL 4 skrętki. [Terminations for control power accept wire up to 16ga.](#)

Środowisko pracy

Wskaźnik przyzewowy jest zaprojektowany do bezawaryjnej pracy w temperaturze otoczenia od -40°C do +70°C oraz do przechowywania w temperaturze od -40°C do +80°C. Kontroler pracuje w wilgotności do 95%, bez kondensacji, i do wysokości 5000 m n.p.m.

Głośnik alarmu

Poziom natężenia dźwięku: 90 dB na 30cm.

Parametry fizyczne

Ciężar: 1,45 kg (tablica razem z obudową)

Pobór mocy

Maksymalny pobór mocy: 5W

Pobór mocy w stanie oczekiwania: 0.4W lub mniej

Długość sieci: Maksymalnie 1400m przy zastosowaniu kabla NEMA poziom 4

Konfiguracje:

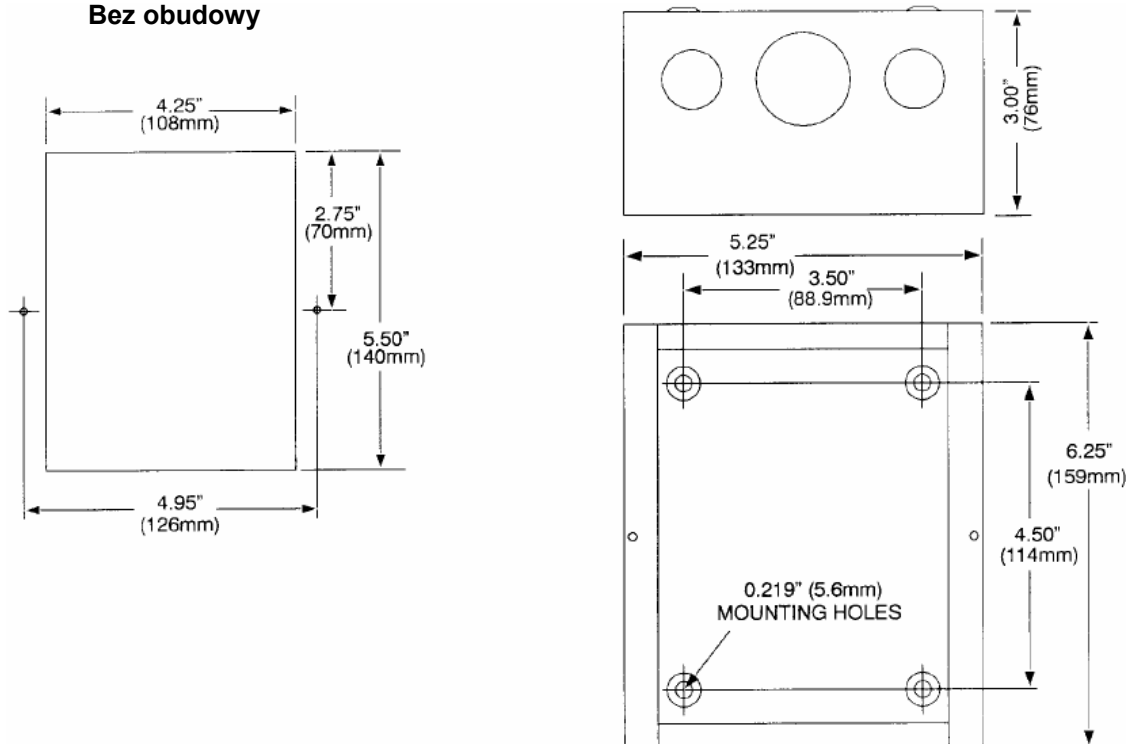
Możliwość zastosowania do czterech wskaźników przyzewowych z jednym zespołem prądotwórczym i jednym przełącznikiem.

Maksymalne długości przewodów (Control Power-self-binding system)

Rozmiar przewodu	12VDC	24VDC
22 ga	100 m	338 m
20 ga	158 m	537 m
18 ga	250 m	852 m
16 ga	398 m	1352 m
14 ga	631 m	1400 m

Wymiary

Bez obudowy



Ustawienia wskaźników i standardowe łączenia

NFPA110 Wskaźnik przyzewowy alarmów i statusu zespołu prądotwórczego

Poniższe ustawienia wskaźników są ustawieniami domyślnymi wskaźnika przyzewowego:

- Wysokie napięcie akumulatora (B)
- Niskie napięcie akumulatora (B)
- Zespół prądotwórczy pracuje (Z)
- [Genset Supplying Load](#) (Z)
- [Pre-Low Oil Pressure](#) (B)
- Niskie ciśnienie oleju (C)
- [Pre-High Coolant Temperature](#) (B)
- Wysoka temperatura chłodziwa (C)
- Niska temperatura silnika (B)
- [Nadobroty](#) (C)
- [Wykorbienie](#) (C)
- [Nie w trybie Auto](#) (C)
- Awaria prostownika baterii (B)
- Niski poziom paliwa (B)
- Niski poziom chłodziwa (C)
- [Wolne \(4\)](#) (Z)
- Alarm standardowy

(B) = Bursztynowy; (C) = Czerwony; (Z) = Zielony

Rozszerzony wskaźnik przyzewowy alarmów i statusu zespołu prądotwórczego

Poniższe ustawienia wskaźników są ustawieniami domyślnymi wskaźnika przyzewowego:

- [Check Genset](#) (C)
- Błąd uziemienia (B)
- Wysokie napięcie prądu przemiennego (C)
- Niskie napięcie prądu przemiennego (C)
- Podczuśliwość (C)
- [Przeciążenie](#) (C)
- [Przetężenie](#) (C)
- [Zwarcie](#) (C)
- [Reverse KW](#) (C)
- [Reverse kVAR](#) (C)
- Błąd synchronizacji (B)
- Błąd zamknięcia (C)
- [Gotowość do obciążenia](#) (Z)
- [Genset CB tripped](#) (C)
- [Utility CB tripped](#) (C)
- Awaryjne wyłączenie (C)
- [Wolne \(4\)](#) (Z)

(B) = Bursztynowy; (C) = Czerwony; (Z) = Zielony

8-punktowy (Zespół prądotwórczy)

Poniższe ustawienia wskaźników są ustawieniami domyślnymi wskaźnika przyzewowego:

- [Check Genset](#) (B)
- [Genset Supplying Load](#) (B)
- Zespół prądotwórczy pracuje (Z)
- Nie w trybie Auto (Z)
- Niska/wysoka temperatura silnika (Z)
- Niskie ciśnienie oleju (B)
- Niski poziom chłodziwa (C)
- Niski poziom paliwa (B)
- [Wolne \(8\)](#) (Z)

(B) = Bursztynowy; (C) = Czerwony; (Z) = Zielony

4-punktowy (Zespół prądotwórczy)

Poniższe ustawienia wskaźników są ustawieniami domyślnymi wskaźnika przyzewowego:

- [Check Genset](#) (B)
- [Genset Supplying Load](#) (B)
- Zespół prądotwórczy pracuje (Z)
- Nie w trybie Auto (Z)
- [Wolne \(16\)](#) (Z)

(B) = Bursztynowy; (C) = Czerwony; (Z) = Zielony

Rozszerzony ATS

Ten wskaźnik przyzewowy jest często stosowany ze sprzętem serii PLT. Poniższe ustawienia wskaźników są ustawieniami domyślnymi wskaźnika przyzewowego:

- Źródło 1 dostępne (Z)
- Źródło 2 dostępne (Z)
- Źródło 1 podłączone (Z)
- Źródło 2 podłączone (Z)
- [Check ATS](#) (C)
- [ATS Nie w trybie Auto](#)
- [Test/Exercise](#)
- [Transfer Pending](#)
- [Load Shed](#)
- [Transfer inhibit](#)
- Błąd zamknięcia
- Błąd odłączenia
- Błąd synchronizacji
- Niski stan baterii - kontroler
- Niski stan baterii - sieć

(B) = Bursztynowy; (C) = Czerwony; (Z) = Zielony

8-punktowy ATS

Poniższe ustawienia wskaźników są ustawieniami domyślnymi wskaźnika przyzewowego:

- Źródło 1 dostępne (Z)
- Źródło 2 dostępne (Z)
- Źródło 1 podłączone (Z)
- Źródło 2 podłączone (Z)
- Nie w trybie Auto (C)
- Źródło 2 podłączone (Z)
- [Test/Exercise Mode](#) (B)
- Niski stan baterii - kontroler (B)
- [Wolne \(8\)](#) (Z)

(B) = Bursztynowy; (C) = Czerwony; (Z) = Zielony

4-punktowy ATS

Poniższe ustawienia wskaźników są ustawieniami domyślnymi wskaźnika przyzewowego:

- Źródło 1 dostępne (Z)
- Źródło 2 dostępne (Z)
- Źródło 1 podłączone (Z)
- Źródło 2 podłączone (Z)

(B) = Bursztynowy; (C) = Czerwony; (Z) = Zielony

Konfiguracja użytkownika

#	Kolor (R/A/G)	Oznaczenie	Dźwięk (Y/N)	#	Kolor (R/Y/G)	Oznaczenie	Dźwięk (Y/N)
1				11			
2				12			
3				13			
4				14			
5				15			
6				16			
7				17			
8				18			
9				19			
10				20			

Informacja do zamówienia

Numer części	Opis
0541-0814-01	Sieciowy wskaźnik przyzewowy, konstrukcja otwarta, do wbudowania
0541-0814-02	Sieciowy wskaźnik przyzewowy wraz z obudową do montażu na ścianie

UWAGA! Tylko do profesjonalnego użytku. Instalacja musi zostać wykonana przez wykwalifikowany personel techniczny. W wyniku nieprawidłowej instalacji istnieje możliwość porażenia prądem i niewłaściwego funkcjonowania, prowadzące do poważnych obrażeń ciała i/lub uszkodzenia sprzętu.



Cummins Power Generation
Manston Park, Columbus Avenue
Manston, Ramsgate
Kent CT12 5BF, UK
Telephone: +44 (0) 1843 255000
Fax: +44 (0) 1843 255902
E-Mail: cpg.uk@cummins.com
Web: www.cumminspower.com



Cummins LTD. Sp. z o.o.
Oddział Warszawa
ul. Firmowa 1
05-152 Czosnów
Tel.: +48 22 785 1111
Fax: +48 22 785 0999
cummins.poland@cummins.com
www.cummins.pl